

OPIS

SR/KWRD to skrzynki rozprężne do nawiewników KW/RD i KW/RDM. Pełnią funkcję elementów stabilizujących przepływ powietrza oraz powodują równomierny jego napływ na nawiewnik. Są również elementem łączącym nawiewnik z instalacją wentylacyjną. Wykonywane są z blachy ocynkowanej, łączonej poprzez bezgrzewowe połączenia typu Clic-Clok. Skrzynki posiadają w standardzie uszczelkę na króccu zaciskaną maszynowo. Skrzynka rozprężna może być wyposażona w poprzeczkę montażową, która umożliwi montaż nawiewnika za pomocą jednej śruby poprzez otwór znajdujący się w centralnej części nawiewnika.

Podłączenia skrzynek do instalacji wentylacyjnej mogą być wykonane w płaszczyźnie bocznej lub górnej skrzynki.

Istnieje możliwość wykonania skrzynek wewnętrznie izolowanych termicznie i akustycznie matą kauczukową typu K-Flex.

Na specjalne zamówienie możemy wykonać inne typy skrzynek, według rysunków dostarczonych przez zamawiającego.

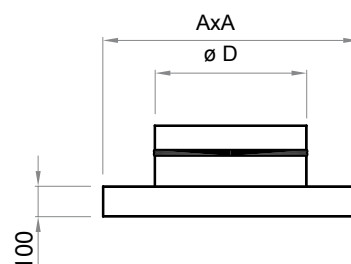
KOD ZAMÓWIENIA

SR / KWRD - K - 300 - P - I - g	- p	
		akcesoria dodatkowe: p - poprzeczka montażowa
		b podłączenie boczne g podłączenie górne
		- nieizolowana I izolowana
		- bez przepustnicy P przepustnica perforowana z ciągnem regulacyjnym
		wielkość
		typ i wersja nawiewnika
SR		skrzynka rozprężna
PS		przejściówka na spiro

STANDARDOWE WYMIARY

wielkość	300	400	500	600
A [mm]	295	395	495	595
H [mm]	260	300	350	420
ød [mm]	158	198	248	313
ØD [mm]	295	395	495	595
i [mm]	130	150	175	210

PS - Przejściówka na Spiro



3.1 SR/KW/RD, SR/KW/RDM

skrzynki rozprężne pod nawiewniki KW/RD i KW/RDM

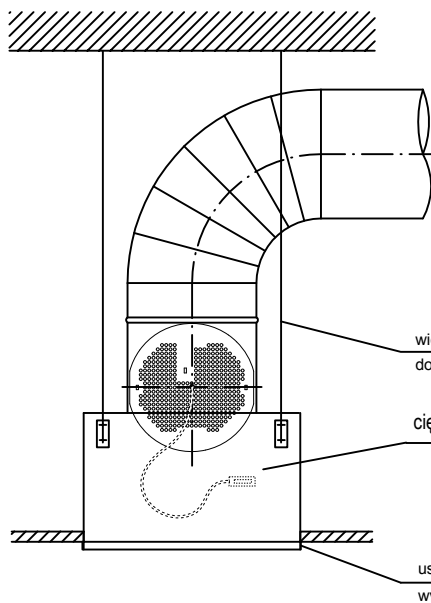
MONTAŻ

Skrzynki rozprężne SR/KWRD przeznaczone są do zabudowy w przestrzeni sufitu podwieszanego. W tym celu należy w suficie pozostawić otwór do zabudowy skrzynki o wymiarach $\varnothing D$ lub $A \times A$. Skrzynkę można podwiesić do stropu rodzimego za pomocą odpowiednich wieszaków (np. pręty, szpilki itp.) i zawiesi montażowych. Na specjalne życzenie zamawiającego producent może wyposażyć skrzynkę w:

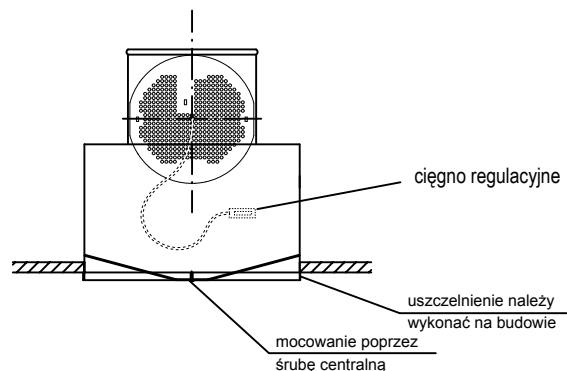
- 1) fabryczne zawiesia
- 2) poprzeczkę ze śrubą dającą możliwość montażu płyty czołowej nawiewnika poprzez jedną centralną śrubę

3

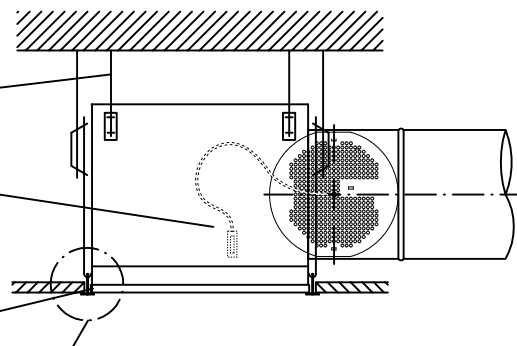
MONTAŻ W STROPIE PODWIESZANYM PEŁNYM



MONTAŻ Z POPRZECZKĄ I ŚRUBĄ



MONTAŻ W STROPIE PODWIESZANYM PANELOWYM



MONTAŻ Z PRZEJŚCIÓWKĄ NA SPIRO

